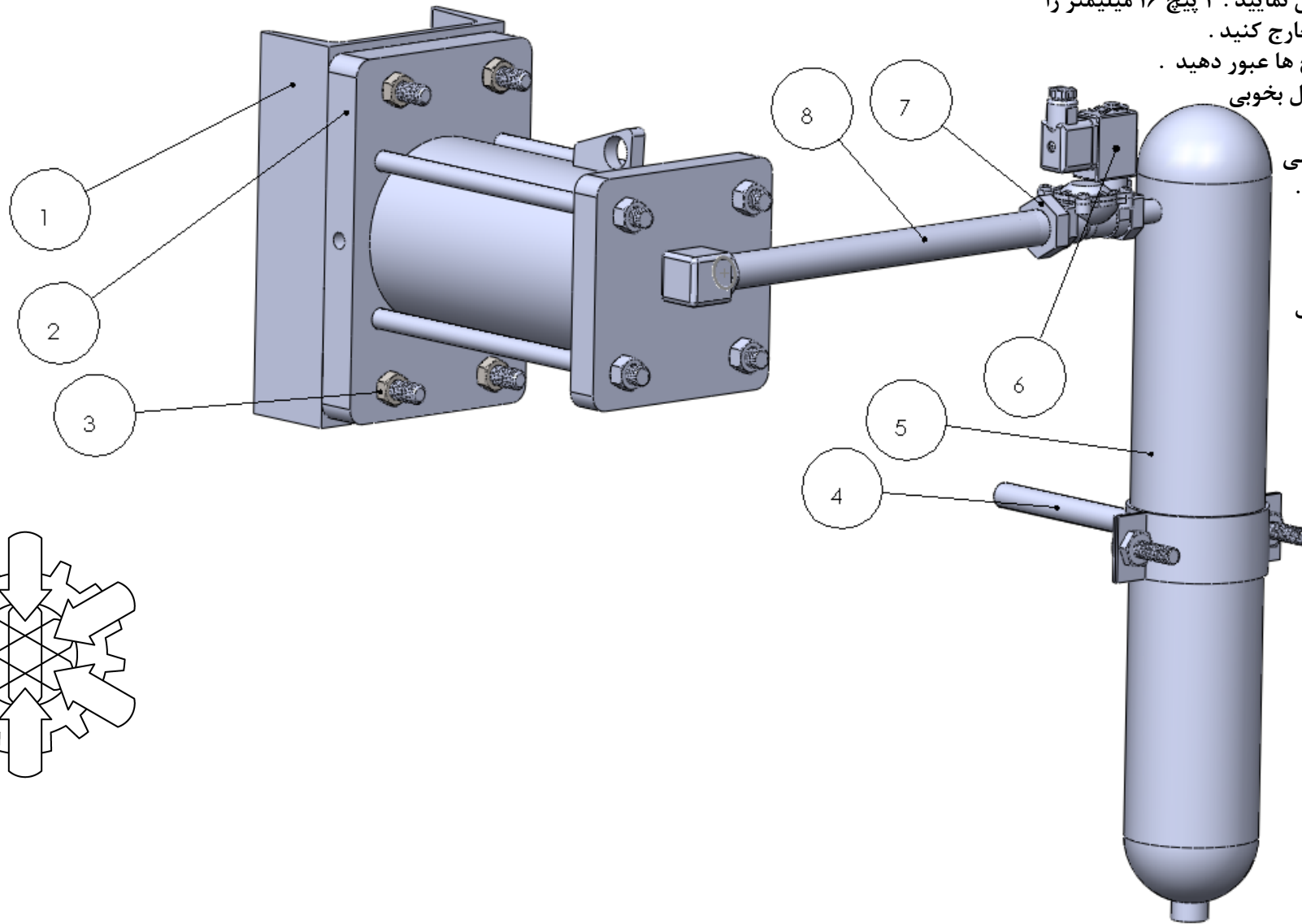


- ۱- ناودانی نمره ۱۴ را به بدنه مخزن جوش نمایید . ۴ پیچ ۱۶ میلیمتر را قبل از جوشکاری از سوراخ های ناودانی خارج کنید .
- ۲- چکش را روی ناودانی قرار داده از پیچ ها عبور دهید .
- ۳- با مهره و واشر فنری چکش را در محل بخوبی محکم کنید .

- ۴- پایه لوله ایی (بست ۳ اینچ) را به شاسی سازه مخزن و یا خود مخزن جوش نمایید .
- ۵- مخزن را به بست نصب کنید .
- ۶- شیر برقی را به خروجی مخزن نصب کنید .
- ۷- سر شیلنگی ۳/۴ را به شیر برقی نصب کنید .
- ۸- شیلنگ را متصل کرده با بست محکم نمایید .



- = فشار بار پیشنهادی ۴ تا ۶ بار می باشد .  
- پس از دو روز کار کرد چکش ، پیچ های اتصال به ناودانی را آچار کشی نمایید .

**شرکت صنعت پویای بهشهر**

تماس : ۰۹۱۱ ۵۸۷۷ ۱۵۴ - ۰۹۱۱ ۵۶۳۹ ۳۵۴ - ۰۹۱۱ ۷۸۶ ۰۷۸۶ ۳۵۲

فکس : ۰۲۱ - ۸۹ ۷۸۴ ۰۵۲