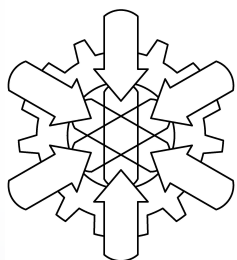
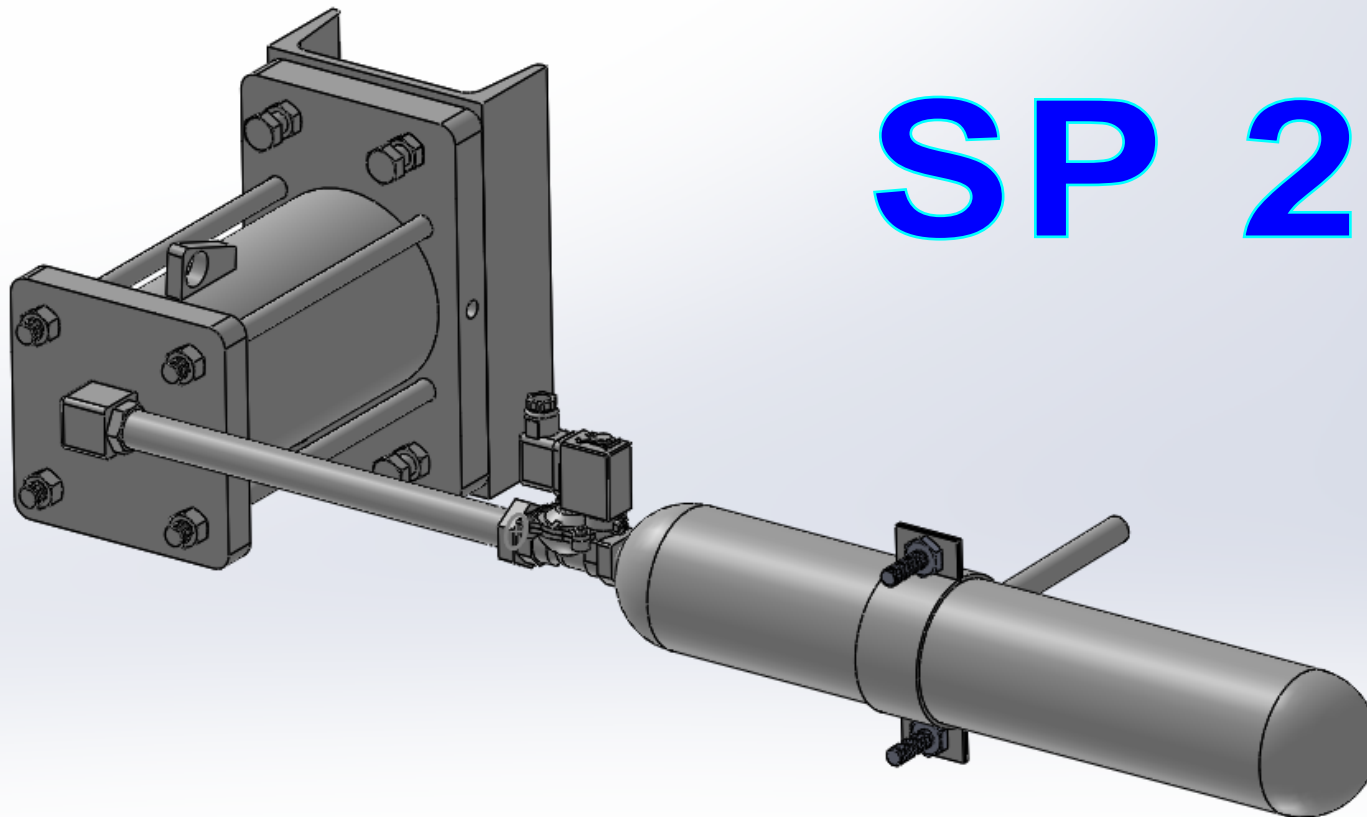


چکش های سنگین مدل :

SP 2050



راه کار مناسب برای گرفتگی در فروبی مفازن و سیلوهای مواد غذایی- معدنی- دارویی

.....9

شرکت صنعت پویای بهشهر

www.SPBEHSHAHR.COM